



Handbuch AX02

LED-Rückleuchten für den Motorsport

- FIA-Regenlicht
- blinkende FIA-Regenleuchte
- Kombirückleuchte mit Blinker, Bremslicht und Schlußlicht
- hohe Leuchtstärke und elektrische Effizienz
- sehr geringes Gewicht

Deutsch Seite 2



Manual AX02

LED rear lamps for motorsport applications

- FIA rain light
- blinking FIA rain light
- combined rear lamp with blinker, brake light and tail light
- high luminosity and electric efficiency
- very low weight

English page 6





DEUTSCH

1. Allgemein

Rückleuchten der AX02-Serie werden in den unterschiedlichsten Tourenwagen, GT-Fahrzeugen, Le-Mans-Prototypen und Formelautos verwendet und haben u.a. in der DTM, der japanischen Super-GT-Serie, bei diversen Sprint- und Langstreckenrennen und bei inzwischen sechs Gesamtsiegen in der Rallye Dakar ihre hervorragende Motorsporttauglichkeit unter Beweis gestellt.

Allen Typen gemeinsam sind das geringe Gewicht und die hohe Lichtstärke und Effizienz. Alle Varianten sind mit offenem Leitungsende oder mit Deutsch-Flanschstecker Typ ASL erhältlich. Die Leitungsvarianten können optional mit Steckern nach Kundenwunsch (ASU, DTM, Lemo, Binder etc.) ausgestattet werden. Die Rückleuchten sind als Sonderanfertigung ohne FIA-Homologation auch in den LED-Farben gelb, blau, weiß oder grün erhältlich.

2. FIA-homologierte Regenleuchte

- Funktion: FIA-Regenleuchte
- Varianten: AX02-FRL (Leistungsanschluß) oder AX02-FRA (ASL-Flanschstecker)
- Lichtfarbe und Lichtstärke: rot 628 nm, nom. 1100 cd
- Strom- / Leistungsaufnahme: 550 mA / 7,6 W @ 13,8 V
- Gehäuse-Kennfarbe: rot
- Anschlüsse:

Pin 1	blau	Minus (Gnd / Masse)
Pin 2	-	unbelegt
Pin 3	braun	Plus (12 V / Batterie)
Pin 4	-	unbelegt
Pin 5	-	unbelegt

3. Blinkende FIA-Regenleuchte

- Funktion: FIA-Regenleuchte mit zuschaltbarer Blinkfunktion
- Varianten: AX02-XRL (Leistungsanschluß) oder AX02-XRA (ASL-Flanschstecker)
- Lichtfarbe und Lichtstärke: rot 628 nm, nom. 1100 cd
- Strom- / Leistungsaufnahme: 550 mA / 7,6 W @ 13,8 V
- Gehäuse-Kennfarbe: schwarz
- Anschlüsse:

Pin 1	blau	Minus (Gnd / Masse)
Pin 2	-	unbelegt
Pin 3	braun	Plus (12 V / Batterie)
Pin 4	-	unbelegt
Pin 5	weiß	Steuerleitung
- Steuerfunktion:
 - Steuerleitung auf Minus = Blinklicht
 - Steuerleitung auf Plus oder offen = Dauerlicht

4. Kombirückleuchte mit Blinker, Bremslicht und Schlußlicht

• Funktion:	drei einzelne Leuchtfelder für Schlußlicht, Bremslicht, Blinker		
• Varianten:	AX02-RCL (Leitungsanschluß) oder AX02-RCA (ASL-Flanschstecker)		
• Bremslicht:	rot 628 nm	125 cd	200 mA / 2,8 W @ 13,8 V
• Schlußlicht:	rot 628 nm	20 cd	35 mA / 0,5 W @ 13,8 V
• Blinklicht:	gelb 589 nm	80 cd	150 mA / 2,1 W @ 13,8 V
• Gehäuse-Kennfarben:	gelb + rot (gelb = Blinkerseite)		
• Anschlüsse:	Pin 1	blau	Minus (Gnd / Masse)
	Pin 2	orange	Bremslicht Plus (12 V / Batterie)
	Pin 3	-	unbelegt
	Pin 4	grün	Schlußlicht Plus (12 V / Batterie)
	Pin 5	grau	Blinker Plus (12 V / Batterie)

Zum Betrieb der Blinklichter empfehlen wir unser elektronisches Blinkrelais SU07, das Blinkerschaltmodul SU21 oder den aktiven Blinkschalter SU28.

5. Alternativprodukte

Alternativ zu den Rückleuchten der Serie AX02 sind funktionsgleiche Lampen der Baureihe AX03 mit den Hauptmaßen 105 x 65 x 19 mm erhältlich.



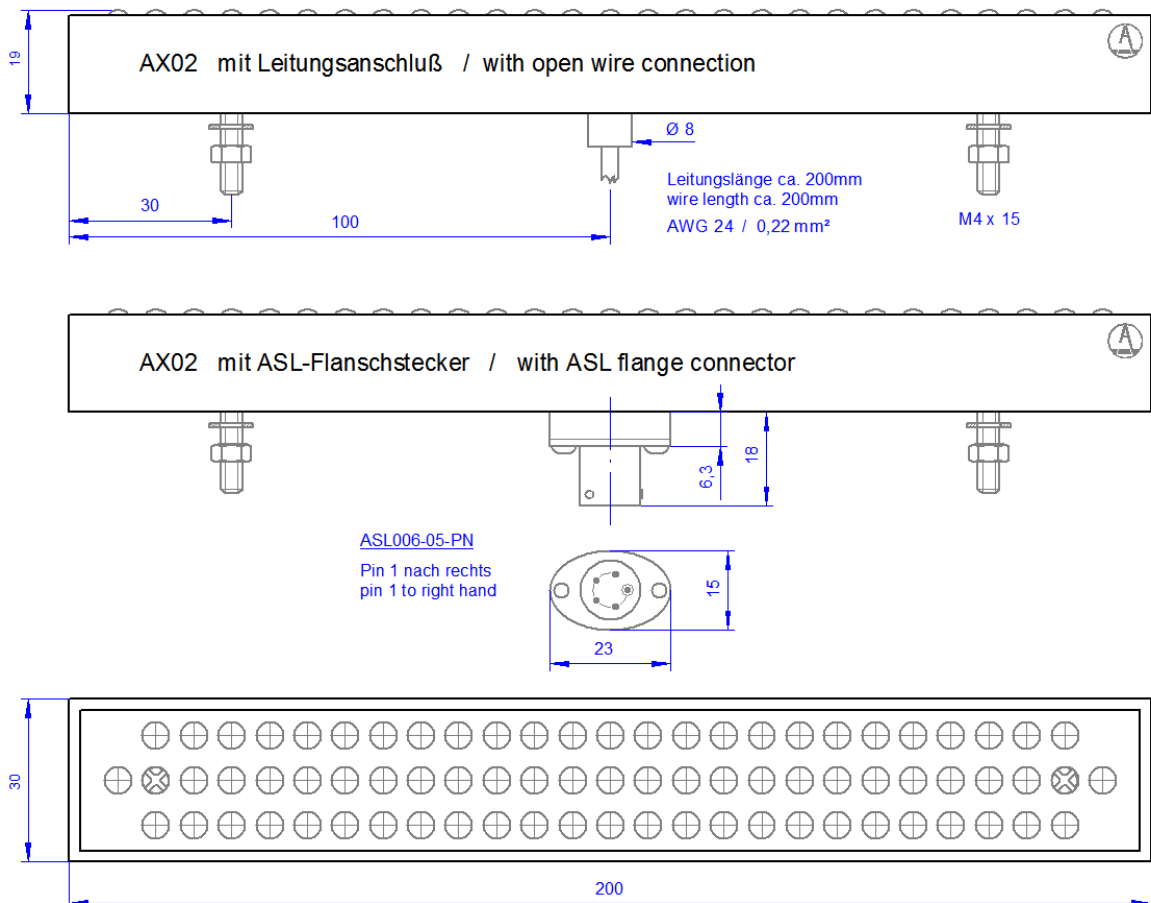
AX02
200 x 30 x 19 mm

AX03
105 x 65 x 19 mm

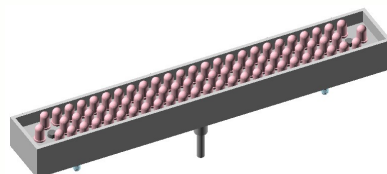


6. Gemeinsame technische Daten und Maßzeichnungen

Hauptmaße	200 x 30 x 19 mm
Gewicht	96 g
Gehäusematerial	PMMA (Acryl) und FR4
IP-Klasse	IP67
Betriebsspannung	10 .. 18 V (13,8 V) überspannungsfest und verpolsicher bis 40 V
el. Anschluß	Leitungen AWG24, Standardlänge 200 mm bzw. ASL-Autosportstecker
Vibrationsbeständigkeit	tbd
Temperaturbereich	0 .. 85 °C (105 °C)
Hersteller	Aamgard Engineering



Auf Anfrage senden wir Ihnen gerne ein STL-Modell oder DXF-Dateien.



7. Typen und Bestellschlüssel

AX02-FRL	FIA-homologierte Regenleuchte, Lichtfarbe rot, mit Anschlußleitung 200 mm
AX02-FRA	FIA-homologierte Regenleuchte, Lichtfarbe rot, mit Deutsch-ASL-Stecker
AX02-XRL	FIA-Regenleuchte mit Blinkfunktion, Lichtfarbe rot, mit Anschlußleitung 200 mm
AX02-XRA	FIA-Regenleuchte mit Blinkfunktion, Lichtfarbe rot, mit Deutsch-ASL-Stecker
AX02-RCL	Kombirückleuchte, Lichtfarben gelb - rot - rot, mit Anschlußleitung 200 mm
AX02-RCA	Kombirückleuchte, Lichtfarben gelb - rot - rot, mit Deutsch-ASL-Stecker

Weitere Fertigungsoptionen:

- Anschlußleitung, Typ und Länge
- Anschlußstecker, z.B. Deutsch ASU, DTM, M8-Industriestecker, Lemo, Binder u.a.
- Lichtfarben gelb, blau, weiß oder grün (ohne FIA-Homologation)

8. Herstellerinformationen

Aamgard Engineering
Dipl.-Ing. Michael Bauermeister
Grabenstraße 212
D-47057 Duisburg, Germany

 +49 (0) 203 / 31 75 645
 +49 (0) 173 / 274 0 277
 info@Aamgard.de
 www.Aamgard.de

Gefertigt in Deutschland - Nur für den Wettbewerbseinsatz.

© Aamgard Engineering



ENGLISH

1. General

Rear lamps of the AX03 series are used in miscellaneous racing touring cars, GTs and sports cars, Le-Mans prototypes and formula cars. They have proved outstanding performance and reliability at German DTM and Japanese Super GT Series and at various more sprint and endurance race series, as well as with six overall victories at the Rally Dakar.

Common to all types are the low weight and the high light intensity and efficiency. All variants are available with open ended wire connection or Deutsch ASL flange connector. Optionally, the cable variants can be assembled with custom spec connectors like ASU, DTM, Lemo, Binder etc. Apart from FIA homologation, the lamps also can be provided with LED colours yellow, blue, white or green.

2. FIA Homologated Rain Light

- Function: FIA rain light
- Variants: AX02-FRL (cable connection) or AX02-FRA (ASL flange connector)
- Light colour and intensity: red 628 nm, nom. 1100 cd
- Current / power consumption: 550 mA / 7.6 W @ 13.8 V
- Housing colour code: red
- Connections:

pin 1	blue	minus (ground / earth)
pin 2	-	not connected
pin 3	brown	plus (12 V / battery)
pin 4	-	not connected
pin 5	-	not connected

3. Blinking FIA Rain Light

- Function: FIA rain light with activatable blink function
- Variants: AX02-XRL (cable connection) or AX02-XRA (ASL flange connector)
- Light colour and intensity: red 628 nm, min. 1100 cd
- Power consumption: 550 mA / 7.6 W @ 13.8 V
- Housing colour code: black
- Connections:

pin 1	blue	minus (ground / earth)
pin 2	-	not connected
pin 3	brown	plus (12 V / battery)
pin 4	-	not connected
pin 5	white	control wire
- Control function:
 - control wire to minus = blinking light
 - control wire to plus or open = steady light

4. Combination Rear Lamp

- Functions: three single LED fields for tail light, indicator and stop light
- Variants: AX02-RCL (cable connection) or AX02-RCA (ASL flange connector)
- Brake / stop light: red 628 nm 125 cd 200 mA / 2.8 W @ 13.8 V
- Tail light: red 628 nm 20 cd 35mA / 0.5 W @ 13.8 V
- Indicator: yellow 589 nm 80 cd 150 mA / 2.1 W @ 13.8 V
- Housing colour code: yellow + red (yellow = indicator side)
- Connections:

pin 1	blue	minus (ground / earth)
pin 2	orange	brake light plus (12 V / battery)
pin 3	-	not connected
pin 4	green	tail light plus (12 V / battery)
pin 5	grey	indicator plus (12 V / battery)

For indicator operation we suggest our electronic blink relay SU07, the indicator switch module SU21 or the active blink switch SU28.

5. Alternative Products

As alternative to the AX02 series there are lamps of the AX03 series, equal in function but with main dimensions 105 x 65 x 19 mm.



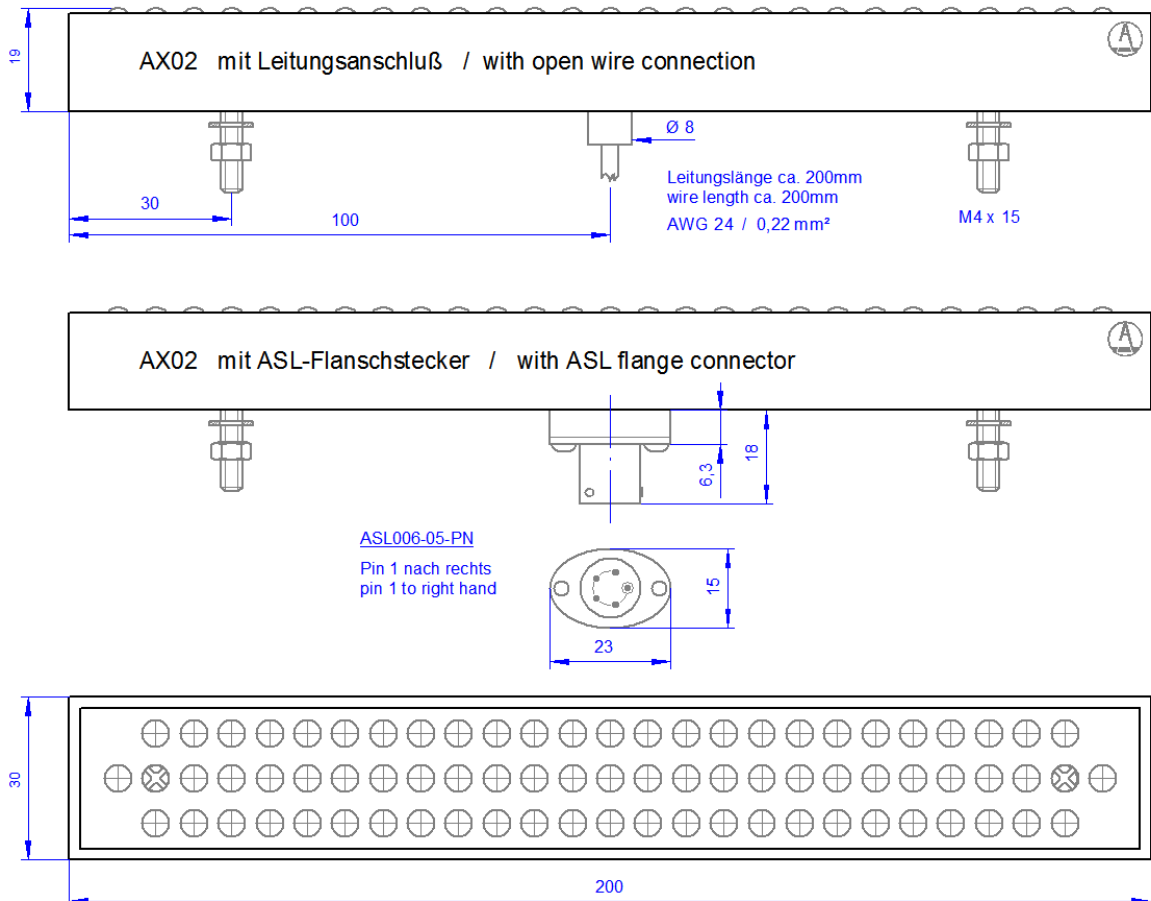
AX02
200 x 30 x 19 mm

AX03
105 x 65 x 19 mm

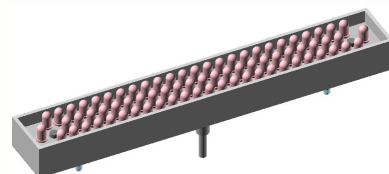


6. Common Technical Data and Dimension Drawings

Main Dimensions	200 x 30 x 19 mm (7.87 x 1.2 x 0.75 inch)
Weight	96 g
Housing Material	PMMA (Acrylic) and FR4
IP Class	IP67
Operating Voltage	10 .. 18 V (13.8 V) over voltage and reverse voltage protection up to 40 V
Electrical Connection	wires AWG24, standard length 200 mm resp. ASL autosport connector
Vibration Standards	tbd
Temperature Range	0 .. 85 °C (105 °C)
Manufacturer	Aamgard Engineering



On request we can supply an STL model or DXF files.



7. Types and Order Codes

AX02-FRL	FIA homologated rain lamp, light colour red, with 200 mm cable
AX02-FRA	FIA homologated rain lamp, light colour red, with Deutsch ASL connector
AX02-XRL	FIA rain lamp with blink function, light colour red, with 200 mm cable
AX02-XRA	FIA rain lamp with blink function, light colour red, with Deutsch ASL connector
AX02-RCL	combined rear lamp, light colours yellow - red - red, with 200 mm cable
AX02-RCA	combined rear lamp, light colours yellow - red - red, with Deutsch ASL connector

Further Production Options:

- cable type and length
- electric cable connector, e.g. Deutsch ASU, DTM, M8 industrial, Lemo, Binder et al.
- light colours yellow, blue, white or green (without FIA homologation)

8. Manufacturer Information

Aamgard Engineering
Dipl.-Ing. Michael Bauermeister
Grabenstraße 212
D-47057 Duisburg, Germany

 +49 (0) 203 / 31 75 645
 +49 (0) 173 / 274 0 277
 info@Aamgard.de
 www.Aamgard.de

Made in Germany - Only for competition use.

© Aamgard Engineering