



Handbuch PL05

Klassische Rundleuchte Ø 70 mm

Deutsch Seite 2



Manual PL05

Classic Round Lamp Ø 70 mm

English page 4





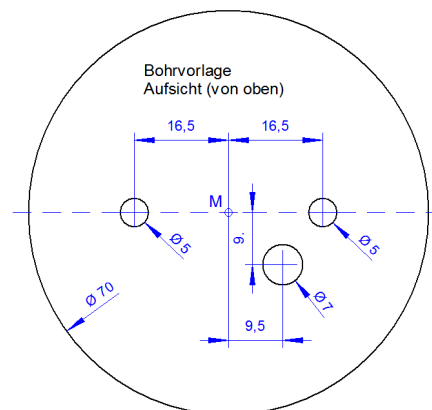
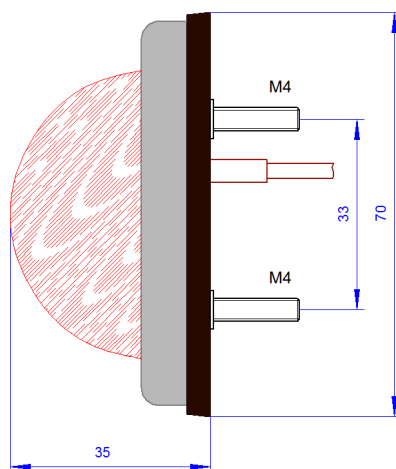
DEUTSCH

1. Beschreibung

Runde Rückleuchten ähnlich dem Typ PL05 wurden in der Vergangenheit in diversen Lotus Super-7 Nachbauten, klassischen Replica- und Kit-Cars, Caterham, Cobra, Austin usw., sowie als Rückleuchte der Formeln 1, 2 + 3, Formel V, Formel Ford und anderer historischer Rennfahrzeuge verwendet.

Aamgard Engineering bietet die LED-Leuchte PL05 mit unterschiedlichen Streuscheiben (gelb, rot, transparent), in verschiedenen Lichtfarben (gelb, rot, blau, grün, weiß) und zwei verschiedenen Leistungsstufen (X1, X3) an. Allen PL05-Leuchten gemeinsam ist die hohe Lichtstärke bei geringer Stromaufnahme und die hervorragende mechanische Qualität. Typische Anwendungen sind Blinker, Schluß- und Rückfahrleuchte und Bremslicht, sowie als Kennleuchte zur Identifikation von Fahrzeugen im Rennbetrieb.

2. Maßzeichnung, Anschlußbelegung und technische Daten



rot = Plus

blau = Minus

- Versorgungsspannung: 12V (8..18V)
- Stromaufnahme: X1-Typ 150mA @ 12V X3-Typ 190mA @ 12V
- Gehäuse / IP-Klasse: IP65
- Streuscheibe: ECE / E12
- Gewicht: ca. 70g
- Anschlußleitung: AWG22, 240mm lang
- Temperaturbereich: 0..85°C (kurzzeitig 105°C)
- Hersteller: Aamgard Engineering

3. Typen + Bestellschlüssel

Bestellnummer: PL05 -<1>

-<1> Varianten:	X1RR	1W	rote Streuscheibe + rote LEDs
	X1RW	1W	transparente Streuscheibe + rote LEDs
			(Anwendungen: Schlußleuchte, Kennleuchte)
	X1YY	1W	gelbe Streuscheibe+ gelbe LEDs
	X1YW	1W	transparente Streuscheibe + gelbe LEDs
	X1BW	1W	transparente Streuscheibe + blaue LEDs
	X1GW	1W	transparente Streuscheibe + grüne LEDs
	X1WW	1W	transparente Streuscheibe + weiße LEDs
			(Anwendungen: Kennleuchte)
	X3RR	3W	rote Streuscheibe + rote LEDs
	X3RW	3W	transparente Streuscheibe + rote LEDs
			(Anwendungen: Bremslicht)
	X3YY	3W	gelbe Streuscheibe+ gelbe LEDs
	X3YW	3W	transparente Streuscheibe + gelbe LEDs
			(Anwendungen: Blinkerleuchte)
	X3WW	3W	transparente Streuscheibe + weiße LEDs
			(Anwendungen: Rückfahrleuchte)

Zur Beachtung: Alle X3-Typen sind nur für einen Betrieb mit 50% Einschaltdauer spezifiziert. Typische Anwendungen sind Blinker, Bremslicht usw. Die X1-Typen sind für den Dauerbetrieb geeignet.

Für den Einsatz im öffentlichen Straßenverkehr ist eine Einzelabnahme mit Eintrag in die Fahrzeugpapiere erforderlich.

4. Herstellerinformationen

Aamgard Engineering
Dipl.-Ing. Michael Bauermeister
Grabenstraße 212
D-47057 Duisburg, Germany

☎ +49 (0) 203 / 31 75 645
☎ +49 (0) 173 / 274 0 277
✉ info@Aamgard.de
🌐 www.Aamgard.de

Gefertigt in Deutschland.

© Aamgard Engineering



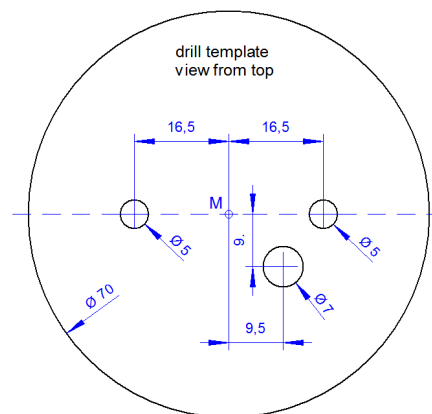
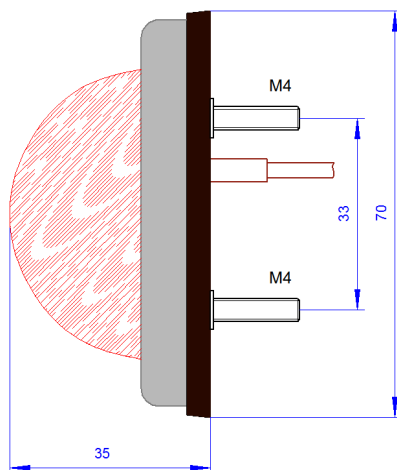
ENGLISH

1. Description

In the past, round rear lamps similar to the PL05 have been used at many classic Lotus Super-7 kit cars, Caterhams, Cobras, Austins etc. as well as rain lamps for Formula 1, 2 +3 cars, Formula Vee, Formula Ford and other historic racing cars.

Aamgard Engineering supplies the LED lamp PL05 with different lense colours (red, yellow, white), with miscellaneous LED light colours (yellow, red, blue, green, white) and with two power levels (X1 and X3). Common to all PL05 lamps are the high brightness at low electrical power consumption and the ruggedised construction. Typical applications are indicator, brake and tail lamps, as well as marker light for race car identification at endurance races.

2. Drawing, Wiring and Technical Data



red = Plus

blue = Minus

- Supply voltage: 12V (8..18V)
- Current consumption: X1 type 150mA @ 12V X3 type 190mA @ 12V
- Housing / IP class: IP65
- Lens: ECE / E12
- Weight: ca. 70g
- Wires: AWG22, length 240mm
- Operation temperature: 0..85°C (short time 105°C)
- Manufacturer: Aamgard Engineering

3. Types + Order Codes

Order codes: PL05 -<1>

-<1> types:

X1RR	1W	red lens + red LEDs
X1RW	1W	transparent lens + red LEDs

(applications: tail lamp, marker light)

X1YY	1W	yellow lens+ yellow LEDs
X1YW	1W	transparent lens + yellow LEDs
X1BW	1W	transparent lens + blue LEDs
X1GW	1W	transparent lens + green LEDs
X1WW	1W	transparent lens + white LEDs

(applications: marker light)

X3RR	3W	red lens + red LEDs
X3RW	3W	transparent lens + red LEDs

(applications: brake light)

X3YY	3W	yellow lens+ yellow LEDs
X3YW	3W	transparent lens + yellow LEDs

(applications: indicator)

X3WW	3W	transparent lens + white LEDs
------	----	-------------------------------

(applications: reversing light)

Please note:

All X3 types are specified only for 50% duty cycles. Typical applications are indicator or brake lights. The X1 types are suitable for continuous operation.

For using with road cars on public streets, an individual car approval by your local authorities is strictly required.

4. Manufacturer Information

Aamgard Engineering
Dipl.-Ing. Michael Bauermeister
Grabenstraße 212
D-47057 Duisburg, Germany

	+49 (0) 203 / 31 75 645
	+49 (0) 173 / 274 0 277
	info@Aamgard.de
	www.Aamgard.de

Made in Germany.

© Aamgard Engineering