



Handbuch KP ASM

Miniaturdrucksensor

Deutsch Seite 2



Manual KP ASM

Miniature Pressure Sensor

English Page 5



kasensors
SENSE | ANALYSE | CONTROL



DEUTSCH

1. Allgemeines

Mit der Baureihe KPASM stellt KA-Sensors Präzisionsdrucksensoren mit sehr kleinen Abmessungen und erweitertem Arbeitstemperaturbereich zur Verfügung. Die Sensoren werden bevorzugt in der Formel 1, im High-End-Motorsport und für Luft- und Raumfahrtanwendungen eingesetzt.

Die Druckfühlerelemente im KPASM sind lasergeschweißt und vollständig gekapselt, so daß sie für praktisch alle Automotive-Flüssigkeiten und gängigen Industrie- und Luftfahrtmedien verwendet werden können. Für Anwendungen in der Raumfahrt oder Medizintechnik sind die Sensoren sowohl chemisch desinfizierbar, als auch strahlensterilisierbar.

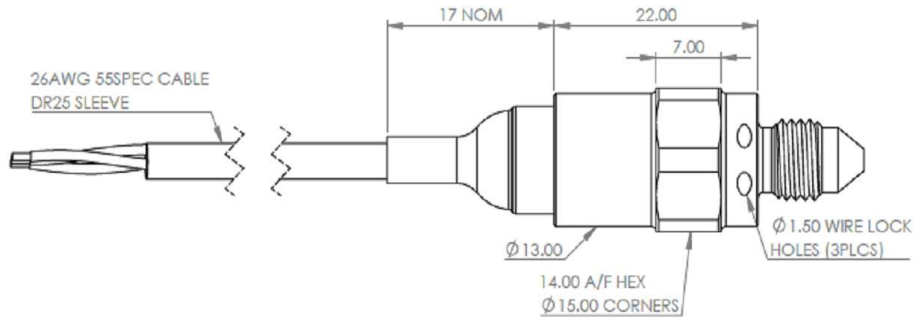
Neben den KPASM-Sensoren können wir Ihnen viele weitere Drucksensoren in unterschiedlichen Preis- und Leistungsklassen anbieten. Mit dem KPASMC steht ein zum KPASM kompatibler Kombisensor für Druck und Temperatur zur Verfügung. Einen Überblick hierüber, sowie technische Erläuterungen und allgemeine Informationen zu Drucksensoren, finden Sie in unserem 'Katalog Drucksensoren'.

Alle KA-Sensors-Drucksensoren werden mit Seriennummer und Kalibrierprotokoll ausgeliefert.

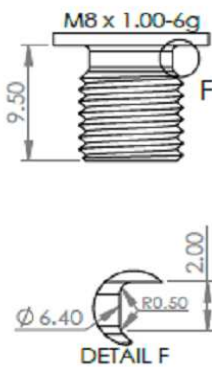
2. Technische Daten

Konstruktion / IP-Klasse	Edelstahl / IP67
Normen	EMV EN 50082-1 / Vibration MIL-810C-L
Medientauglichkeit	Luft und div. technische Gase, Kühlwasser, Kraftstoffe, Motoröle, Hydrauliköle, Bremsflüssigkeiten, Klimakältemittel, schwache Säuren und Laugen u.a.
Hauptmaße / Gewicht	Ø 13 mm L _x 22 mm SW 14 mm / 38 g
Druckanschlüsse	M10 M8 M6 M5 UNF 3/8" (JIC / Dash 3) UNF 5/16" (JIC / Dash 2)
Meßbereiche	2 bar 5 bar 10 bar usw. bis 400 bar abs / SG
Maximaldrücke	150 % FS / Berstdruck > 300 % FS
Genauigkeit / Temperaturdrift	± 0,2 % FS / ± 0,01 % FS/°C
Temperaturbereich	kompensiert 0 .. 125 °C / Arbeitsbereich -20 .. 150 °C
Ausgangssignal	linear 0,5 .. 4,5 V
Ausgangsbandbreite	1 kHz oder 5 kHz (-3 dB, -20 dB / Dekade)
Versorgungsspannung	5 V (± 0,5 V, ratiometrischer Ausgang) oder 12 V (8 .. 16 V)
el. Anschluß	Anschlußkabel FEP / AWG26, Standardlänge 50 cm
Hersteller	KA Sensors

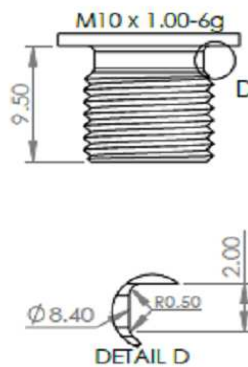
3. Maßzeichnungen, Anschluß- und Montagehinweise



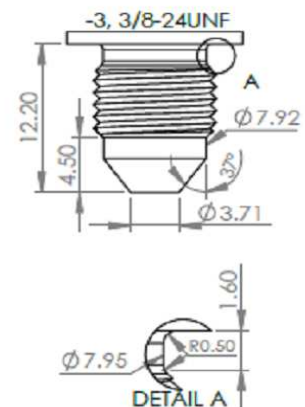
Variante M8:



Variante M10:



Variante UNF38:



Elektrische Anschlüsse:

rot	Plus / Versorgung
schwarz	0 V / Gnd
weiß	Signal

Montagehinweise:

Bitte montieren Sie Drucksensoren grundsätzlich nur mit geeigneten Dichtringen und einem maximalen Anzugsdrehmoment von 15 Nm. Weitere Montagehinweise finden Sie in unserem 'Katalog Drucksensoren'.

4. Typen und Bestellschlüssel

Typenschlüssel: KP ASM -<1> -<2> -<3> -<4> -<5>

-<1> Meßbereich / FS:	2 bar 50 bar	5 bar 100 bar	10 bar 200 bar	15 bar 400 bar	20 bar	35 bar
-<2> Kalibration:	A	absolut (zu Vakuum)				
	S	Sealed Gauge, abgedichtete Referenzkammer				
-<3> Druckanschluß:	UNF38	3/8"-24 UNF (Dash 3)				
	UNF516	5/16"-24 UNF (Dash 2)				
	M10	M10x1,0				
	M8	M8x1,0				
	M6	M6x1,0				
	M5	M5x0,8				
-<4> Bandbreite:	1KHZ 5KHZ	1 kHz 5 kHz				
-<5> Versorgungsspannung:	5V 12V	5,0 V 8 .. 16 V				

Weitere Fertigungsoptionen:

- Anschlußleitungslänge bis ca. 5 m
- elektrischer Stecker, z.B. Deutsch ASL, ASU, DTM, Lemo u.a.
- Kalibration auf abweichende Meßbereiche

Alternativprodukte:

- KP ASL kostengünstiger Drucksensor für allg. Meßzwecke
- KP ASH kompakter Präzisionsdrucksensor
- KP ASX Drucksensor im Aluminiumgehäuse
- KP IMP Industriedrucksensor mit Metripack-Gehäusestecker

Gerne helfen wir Ihnen bei der Auswahl des passenden Sensor und informieren Sie über Sonderanfertigungen, Zubehör und weitere Produkte.

5. Kontaktdaten

Aamgard Engineering
Dipl.-Ing. Michael Bauermeister
Grabenstraße 212
D-47057 Duisburg, Germany

 +49 (0) 203 / 31 75 645
 +49 (0) 173 / 274 0 277
 info@Aamgard.de
 www.Aamgard.de



ENGLISH

1. General

With the KPASM series KA Sensors offers precision pressure sensors with very small dimensions and enhanced operation temperature range. The sensors are used mainly in Formula 1, high-end motorsports and for aerospace applications.

The KPASM internal sensing cells are laser welded and fully encapsulated. They are suitable for mainly all automotive fluids and common industrial and aviation mediums. For space flight and medical technology, the sensors are chemical sanitiseable, as well as x-ray sterilisable.

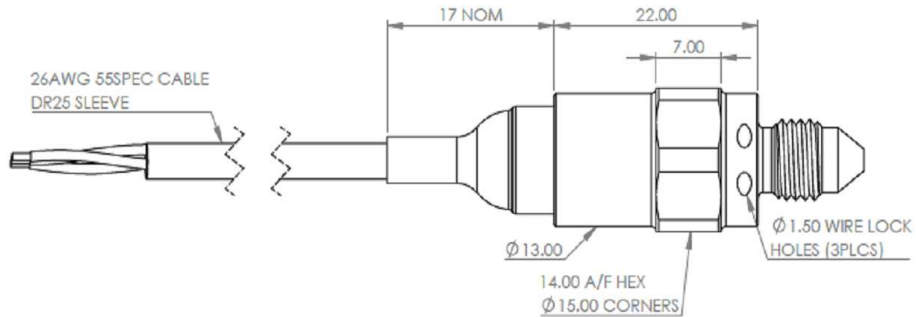
Additional to the KPASM sensors we can deliver several further pressure sensors at different price and performance classes. With the KPASMC, a combined pressure and temperature sensor compatible to the KPASM is available. A product range overview as well as technical explanations and general information about pressure sensors could be found inside our 'Catalogue Pressure Sensors'.

All KA Sensors pressure transducers are fully traceable with serial numbers and delivered with individual calibration certificates.

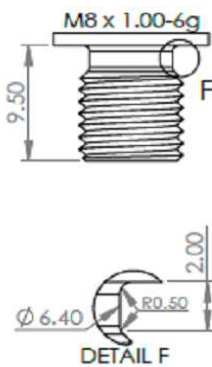
2. Technical Data

Construction / IP Class	stainless steel / IP67
Standards	EMV EN 50082-1 / vibration MIL-810C-L
Media Capability	air and misc. industrial gases, engine coolants, fuels, lubricants, hydraulic oils, brake fluids, refrigerants, light acids and bases et al.
Main Dimensions / Weight	Ø 13 mm Lx 22 mm A/F 14 mm / 38 g
Process Connection	M10 M8 M6 M5 UNF 3/8" (JIC / Dash 3) UNF 5/16" (JIC / Dash 2)
Pressure Ranges	2 bar 5 bar 10 bar etc. up to 400 bar abs / SG
Maximum Pressures	150 % FS / burst pressure > 300 % FS
Accuracy / Thermal Drift	± 0.2 % FS / ± 0.01 % FS/°C
Operating Temperature Range	compensated 0 .. 125 °C / operating range -20 .. 150 °C
Output Signal	linear 0.5 .. 4.5 V
Signal Bandwidth	1 kHz oder 5 kHz (-3 dB, -20 dB / decade)
Supply Voltage	5 V (± 0.5 V, ratiometric output) or 12 V (8 .. 16 V)
Electrical Connection	cable FEP / AWG26, standard length 50 cm
Manufacturer	KA Sensors

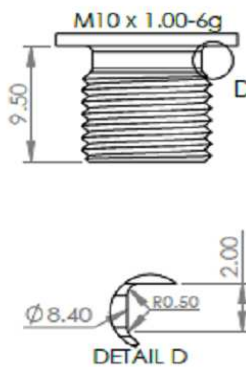
3. Dimension Drawings, Connections and Mounting Notes



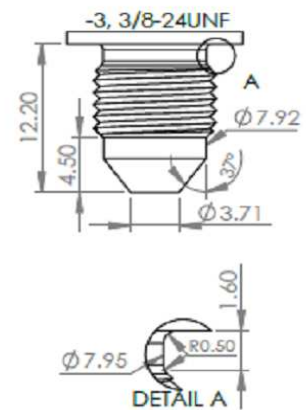
Variant M8:



Variant M10:



Variant UNF38:



Electric Connections:

red	plus / supply
black	0 V / Gnd
white	signal

Mounting Notes:

Please fit pressure sensors only with appropriate washers and a maximum tightening torque of 15 Nm. Further assembly notes are available in our 'Catalogue Pressure Sensors'.

4. Types and Order Codes

Type Code: KP ASM -<1> -<2> -<3> -<4> -<5>

-<1> Pressure Range / FS:	2 bar 50 bar	5 bar 100 bar	10 bar 200 bar	15 bar 400 bar	20 bar	35 bar
-<2> Calibration:	A	absolut (to vacuum)				
	S	sealed gauge (reference 1 bar)				
-<3> Process Connection:	UNF38	3/8"-24 UNF (dash 3)				
	UNF516	5/16"-24 UNF (dash 2)				
	M10	M10x1.0				
	M8	M8x1.0				
	M6	M6x1.0				
	M5	M5x0.8				
-<4> Bandwidth:	1KHZ	1 kHz				
	5KHZ	5 kHz				
-<5> Supply Voltage:	5V	5.0 V				
	12V	8 .. 16 V				

Further Production Options:

- cable length up to ca. 5 m
- electrical connector, e.g. Deutsch ASL, ASU, DTM, Lemo et al.
- calibration to differing measurement ranges

Alternative Products:

- KP ASL well-priced general purpose pressure sensor
- KP ASH compact precision pressure sensor
- KP ASX pressure sensor in aluminium housing
- KP IMP industrial pressure sensor with moulded Metripack connector

We would be pleased to give advise for choosing the right sensor or to inform about bespoke parts manufacturing, accessories and further products.

5. Contact Data

Aamgard Engineering
Dipl.-Ing. Michael Bauermeister
Grabenstraße 212
D-47057 Duisburg, Germany

☎ +49 (0) 203 / 31 75 645
☎ +49 (0) 173 / 274 0 277
✉ info@Aamgard.de
🌐 www.Aamgard.de