



Handbuch KP IMP

Industriedrucksensor mit Metripack-Stecker

Deutsch Seite 2



Manual KP IMP

Industrial Pressure Sensor with Metripack Connector

English Page 5



kasensors
SENSE | ANALYSE | CONTROL



DEUTSCH

1. Allgemeines

Die Drucksensoren der Baureihe KPIMP von KA-Sensors werden vorwiegend in industriellen und Automotive-Anwendungen verwendet. Die Sensoren können in nahezu allen Automotive-Flüssigkeiten und vielen gängigen Industriemedien verwendet werden. Die Anwendung in unterschiedlichen Medien wird durch Ausrüstung des Sensor mit angepaßten internen Dichtungen ermöglicht.

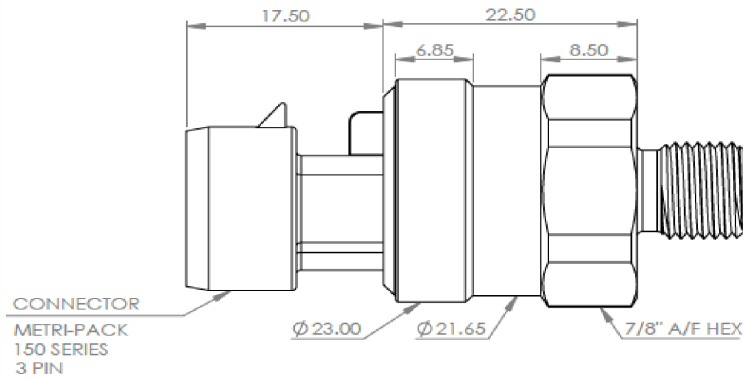
Neben den KPIMP-Drucksensoren mit fest montiertem Metripack-Stecker können wir Ihnen für anforderungsreiche Anwendungen in Motorsport, Luft- und Raumfahrt kompakte Sensoren mit offenen Leitungsenden und Meßbereiche bis 400 bar anbieten. Einen Überblick hierüber, sowie technische Erläuterungen und allgemeine Informationen zu Drucksensoren, finden Sie in unserem 'Katalog Drucksensoren'.

Alle KA-Sensors-Drucksensoren werden mit Seriennummer und Kalibrierprotokoll ausgeliefert.

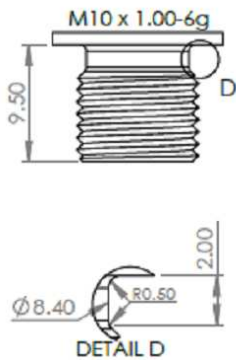
2. Technische Daten

Konstruktion / IP-Klasse	Edelstahl mit Einpreßdruckdose und Dichtring / IP67
Normen	EMV EN 50082-1 / Vibration MIL-810C-L
Medientauglichkeit	Luft und div. technische Gase, Kühlwasser, Kraftstoffe, Motoröle, Hydrauliköle, Bremsflüssigkeiten, Klimakältemittel u.a.
Hauptmaße / Gewicht	Ø 23 mm Lx 22,5 mm (40 mm inkl. Flanschstecker) SW 7/8" / 42 g
Druckanschlüsse	M10 UNF 3/8" (Dash3 / JIC-Kegel) NPT 1/8"
Meßbereiche	2 bar 5 bar 10 bar usw. bis 200 bar rel / abs / SG
Maximaldrücke	150 % FS / Berstdruck > 300 % FS
Genauigkeit / Temperaturdrift	± 0,5 % FS / ± 0,04 % FS/°C
Temperaturbereich	kompensiert 0 .. 125 °C / Arbeitsbereich -20 .. 135 °C
Ausgangssignal	linear 0,5 .. 4,5 V
Ausgangsbandbreite	-3 dB @ 1 kHz, -20 dB / Dekade
Versorgungsspannung	5 V (± 0,5 V, ratiometrischer Ausgang) oder 12 V (8 .. 16 V)
el. Anschluß	3-poliger Flanschstecker Delphi / Aptiv Metripack 150
Hersteller	KA Sensors

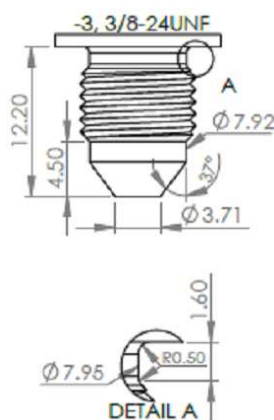
3. Maßzeichnungen, Anschluß- und Montagehinweise



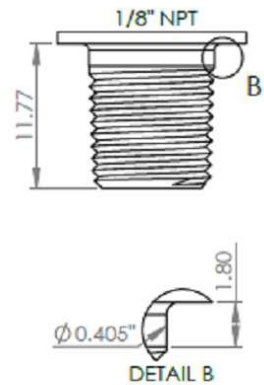
Variante M10:



Variante UNF38:

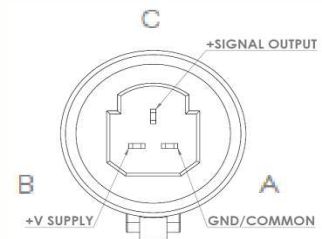


Variante NPT18:



Elektrische Anschlüsse:

- Pin A 0 V / Gnd
- Pin B Plus / Versorgung
- Pin C Signal



Montagehinweise:

Bitte montieren Sie Drucksensoren grundsätzlich nur mit geeigneten Dichtringen und einem maximalen Anzugsdrehmoment von 15 Nm. Weitere Montagehinweise finden Sie in unserem 'Katalog Drucksensoren'.

4. Typen und Bestellschlüssel

Typenschlüssel: KP IMP -<1> -<2> -<3> -<4> -<5>

-<1> Meßbereich / FS:	2 bar 20 bar	5 bar 50 bar	10 bar 100 bar	200 bar
-<2> Kalibration:	R A S	relativ (zu Umgebungsdruck) absolut (zu Vakuum) Sealed Gauge, abgedichtete Referenzkammer		
-<3> Druckanschluß:	UNF38 NPT18 M10	3/8"-24 UNF (Dash 3) 1/8" NPT M10x1,0		
-<4> interne Dichtung:	VIT EPDM NIT	Viton (Motoröl, Benzin, Alkohol, Kühlwasser) EPDM (Bremsflüssigkeit) Nitril / NBR (div. Kühlanlagenkältemittel)		
-<5> Versorgungsspannung:	5V 12V	5,0 V 8 .. 16 V		

Weitere Fertigungsoptionen:

- Kalibration auf abweichende Meßbereiche
- vorkonfektioniertes Anschlußkabel mit Metripack-Gegenstecker

Alternativprodukte:

- KP ASL Drucksensor für allgemeine Meßzwecke
- KP ASLT Kombisensor Druck und Temperatur
- KP ASH kompakter Präzisionsdrucksensor
- KP ASX Drucksensor im Aluminiumgehäuse

Gerne helfen wir Ihnen bei der Auswahl des passenden Sensor und informieren Sie über Sonderanfertigungen, Zubehör und weitere Produkte.

5. Kontaktdaten

Aamgard Engineering
Dipl.-Ing. Michael Bauermeister
Grabenstraße 212
D-47057 Duisburg, Germany

☎ +49 (0) 203 / 31 75 645
☎ +49 (0) 173 / 274 0 277
✉ info@Aamgard.de
🌐 www.Aamgard.de

© Aamgard Engineering



ENGLISH

1. General

The pressure sensors of the KPIMP series from KA Sensors are mainly used in industrial and automotive applications. The sensors can be used with nearly all automotive fluids and many common industrial mediums. The capability for different operating mediums is given by adapted inner sealings.

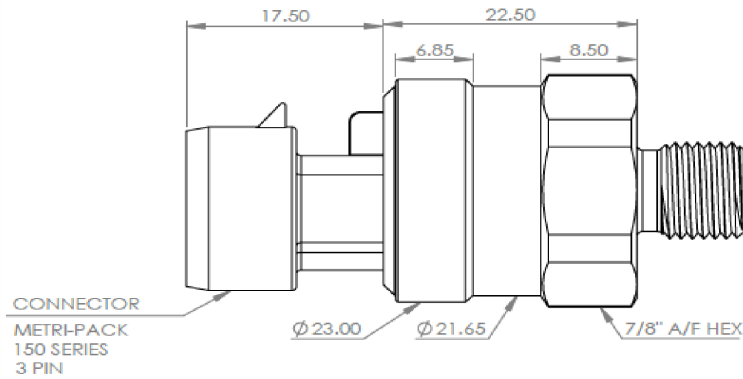
Additional to the KPIMP pressure sensor with integrated Metripack connector, for demanding applications in motorsports and aerospace we can deliver several pressure sensors with cable connection and ranges up to 400 bar. A product range overview as well as technical explanations and general information about pressure sensors could be found inside our 'Catalogue Pressure Sensors'.

All KA Sensors pressure transducers are fully traceable with serial numbers and delivered with individual calibration certificates.

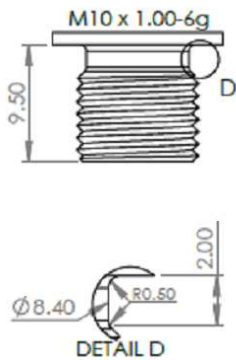
2. Technical Data

Construction / IP Class	stainless steel, pressure cell with compressed o-ring / IP67
Standards	EMV EN 50082-1 / vibration MIL-810C-L
Media Capability	air and misc. industrial gases, engine coolants, fuels, lubricants, hydraulic oils, brake fluids, refrigerants et al.
Main Dimensions / Weight	Ø 23 mm Lx 22.5 mm (40 mm incl. flange connector) A/F 7/8" / 42 g
Process Connection	M10 UNF 3/8" (Dash3 / JIC-Kegel) NPT 1/8"
Pressure Ranges	2 bar 5 bar 10 bar etc. up to 200 bar rel / abs / SG
Maximum Pressures	150 % FS / burst pressure > 300 % FS
Accuracy / Thermal Drift	± 0.5 % FS / ± 0.04 % FS/°C
Operating Temperature Range	compensated 0 .. 125 °C / operating range -20 .. 135 °C
Output Signal	linear 0.5 .. 4.5 V
Signal Bandwidth	-3 dB @ 1 kHz, -20 dB / decade
Supply Voltage	5 V (± 0.5 V, ratiometric output) or 12 V (8 .. 16 V)
Electrical Connection	3-pin flange connector Delphi / Aptiv Metripack 150
Manufacturer	KA Sensors

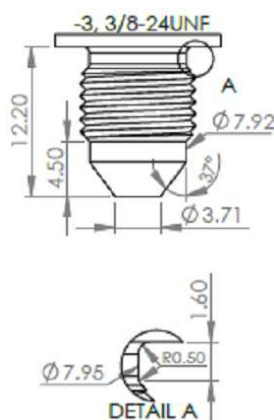
3. Dimension Drawings, Connections and Mounting Notes



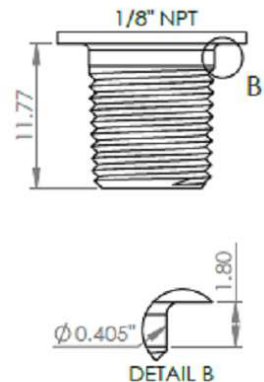
Variant M10:



Variant UNF38:

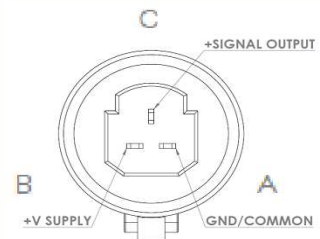


Variant NPT18:



Electric Connections:

- pin A 0 V / gnd
- pin B plus / supply
- pin C signal



Mounting Notes:

Please fit pressure sensors only with appropriate washers and a maximum tightening torque of 15 Nm. Further assembly notes are available in our 'Catalogue Pressure Sensors'.

4. Types and Order Codes

Type Code: KP IMP -<1> -<2> -<3> -<4> -<5>

-<1> Pressure Range / FS:	2 bar 20 bar	5 bar 50 bar	10 bar 100 bar	200 bar
-<2> Calibration:	R A S	relative (to ambient pressure) absolut (to vacuum) sealed gauge (reference 1 bar)		
-<3> Process Connection:	UNF38 NPT18 M10	3/8"-24 UNF (Dash 3) 1/8" NPT M10x1.0		
-<4> Internal Sealing:	VIT EPDM NIT	Viton (oil, petrol, alcohol, engine coolant) EPDM (brake fluid) Nitril / NBR (misc. air conditioning refrigerants)		
-<5> Supply Voltage:	5V 12V	5.0 V 8 .. 16 V		

Further Production Options:

- calibration to differing measurement ranges
- cable assembly with mating Metripack connector

Alternative Products:

- KP ASL general purpose pressure sensor
- KP ASLT combined sensor pressure and temperature
- KP ASH compact precision pressure sensor
- KP ASX pressure sensor in aluminium housing

We would be pleased to give advise for choosing the right sensor or to inform about bespoke parts manufacturing, accessories and further products.

5. Contact Data

Aamgard Engineering
Dipl.-Ing. Michael Bauermeister
Grabenstraße 212
D-47057 Duisburg, Germany

☎ +49 (0) 203 / 31 75 645
☎ +49 (0) 173 / 274 0 277
✉ info@Aamgard.de
🌐 www.Aamgard.de

© Aamgard Engineering