



Handbuch KP MAP

Präzisions-MAP-Sensor mit Flanschmontage

Deutsch Seite 2



Manual KP MAP

Precision MAP Sensor with Flange Mount

English Page 4



kasensors
SENSE | ANALYSE | CONTROL



DEUTSCH

1. Allgemeines

Die barometrischen MAP-Sensoren (Manifold Absolute Pressure / Ansaugluftdruck) KPMAP von KA-Sensors werden bei verschiedenen aktuellen und klassischen Rennmotoren als Standardsensor zur Erfassung des Ansaugrohrdruck verwendet. Der Sensor zeichnet sich durch kleine Baumaße, hohe Genauigkeit, geringe Temperaturdrift und einen günstigen Preis aus. Er ist kompatibel zu den in Formel 1 und NASCAR verwendeten Bosch- und McLaren-Sensoren.

Neben den KPMAP-Sensoren können wir Ihnen verschiedene weitere Drucksensoren mit kurzen Lieferzeiten anbieten. Einen Überblick hierüber, sowie technische Erläuterungen und allgemeine Informationen zu Drucksensoren, finden Sie in unserem 'Katalog Drucksensoren'

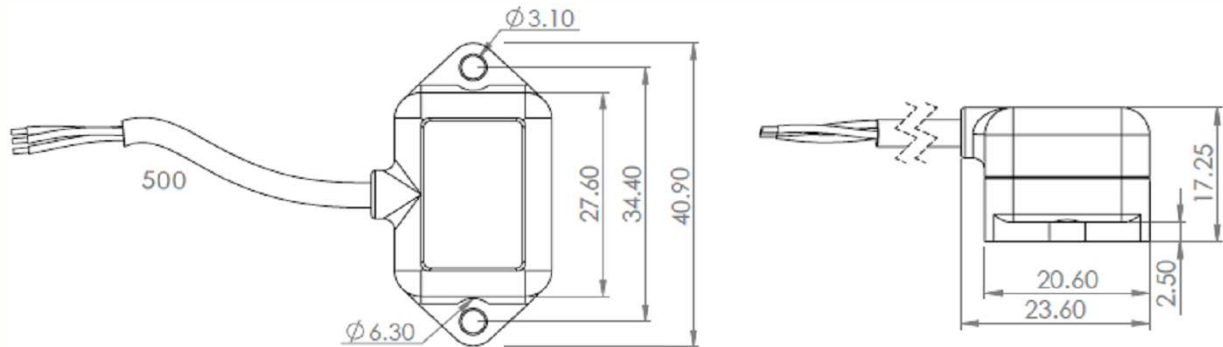
Alle KA-Sensors-Drucksensoren werden mit Seriennummer und Kalibrierprotokoll ausgeliefert.

2. Technische Daten und Anschlußbelegung

Konstruktion / IP-Klasse	Aluminium / Edelstahl / IP67
Normen	EMV EN 50082-1 / Vibration MIL-810C-L
Hauptmaße / Gewicht	27,6 x 23,6 x 17,3 / 38 g
Druckanschluß	Flanschmontage mit O-Ring
Meßbereiche	1,0 bar 1,2 bar 2,0 bar usw. bis 5,0 bar Absolutdruck
Maximaldrücke	300 % FS / Berstdruck > 1000 % FS
Genauigkeit / Temperaturdrift	± 0,08 % FS / ± 0,25 % FS/°C
Temperaturbereich	kompensiert 0 .. 125 °C / Arbeitsbereich -20 .. 150 °C
Ausgangssignal	linear 0,5 .. 4,5 V
Versorgungsspannung	5 V (± 0,5 V, ratiometrischer Ausgang) oder 12 V (8 .. 16 V)
el. Anschluß	Anschlußkabel FEP / AWG26, Standardlänge 50 cm
Hersteller	KA Sensors

Elektrische Anschlüsse:	rot	Plus / Versorgung
	schwarz	0 V / Gnd
	weiß	Signal

3. Maßzeichnungen



4. Typen und Bestellschlüssel

Typenschlüssel: KP MAP -<1> -<2>

-<1> Meßbereich / FS:	1 bar	1,2 bar	2 bar	3 bar	4 bar	5 bar
-<2> Versorgungsspannung:	5V	5,0 V				
	12V	8 .. 16 V				

Weitere Fertigungsoptionen:

- Anschlußleitungslänge bis ca. 5 m
- elektrischer Stecker, z.B. Deutsch ASL, ASU, DTM, Lemo u.a.
- Kalibration auf abweichende Meßbereiche

Alternativprodukte:

- KP ASX kompakter Luftdrucksensor mit Zentralverschraubung
- KP DPS Differenzdrucksensor

Gerne helfen wir Ihnen bei der Auswahl des passenden Sensor und informieren Sie über Sonderanfertigungen, Zubehör und weitere Produkte.

5. Kontaktdaten

Aamgard Engineering
Dipl.-Ing. Michael Bauermeister
Grabenstraße 212
D-47057 Duisburg, Germany

☎ +49 (0) 203 / 31 75 645
☎ +49 (0) 173 / 274 0 277
✉ info@Aamgard.de
🌐 www.Aamgard.de



ENGLISH

1. General

The barometric MAP sensors (Manifold Absolute Pressure / intake air pressure) KPMAP from KA Sensors are used with several modern and classic race engines as standard sensors for acquisition of intake air pressure. The sensor features small mechanical dimensions, high accuracy, low temperature drift and a reasonable price. It is fully compatible with that Bosch or McLaren parts used in Formula 1 and NASCAR.

Additional to the KPMAP sensors we can deliver several further pressure sensors at short lead times. A product range overview as well as technical explanations and general information about pressure sensors could be found inside our 'Catalogue Pressure Sensors'.

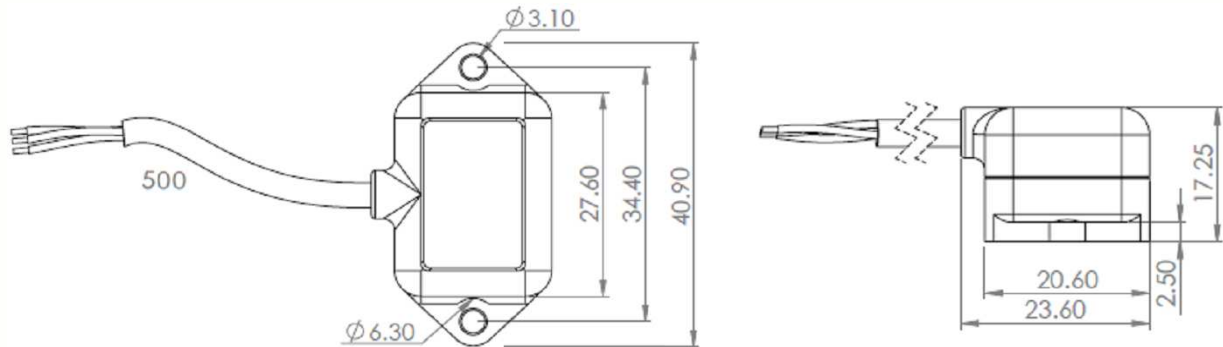
All KA Sensors pressure transducers are fully traceable with serial numbers and delivered with individual calibration certificates.

2. Technical Data and Electric Connections

Construction / IP Class	aluminium / stainless steel / IP67
Standards	EMV EN 50082-1 / vibration MIL-810C-L
Main Dimensions / Weight	27.6 x 23.6 x 17.3 / 38 g
Pressure Connection	flange mount with o-ring
Pressure Ranges	1.0 bar 1.2 bar 2.0 bar up to 5.0 bar absolute pressure
Maximum Pressures	300 % FS / burst pressure > 1000 % FS
Accuracy / Thermal Drift	± 0.08 % FS / ± 0.25 % FS/°C
Operating Temperature Range	compensated 0 .. 125 °C / operating range -20 .. 150 °C
Output Signal	linear 0.5 .. 4.5 V
Supply Voltage	5 V (± 0.5 V, ratiometric output) or 12 V (8 .. 16 V)
Electrical Connection	cable FEP / AWG26, standard length 50 cm
Manufacturer	KA Sensors

Electric Connections:	red	plus / supply
	black	0 V / Gnd
	white	signal

3. Dimension Drawings



4. Types and Order Codes

Type Code: KP MAP -<1> -<2>

-<1> Pressure Range / FS:	1 bar	1.2 bar	2 bar	3 bar	4 bar	5 bar
-<2> Supply Voltage:	5V	5.0 V				
	12V	8 .. 16 V				

Further Production Options:

- cable length up to ca. 5 m
- electrical connector, e.g. Deutsch ASL, ASU, DTM, Lemo et al.
- calibration to differing measurement ranges

Alternative Products:

- KP ASX pressure sensor with center mount
- KP DPS differential pressure sensor

We would be pleased to give advise for choosing the right sensor or to inform about bespoke parts manufacturing, accessories and further products.

5. Contact Data

Aamgard Engineering
Dipl.-Ing. Michael Bauermeister
Grabenstraße 212
D-47057 Duisburg, Germany

☎ +49 (0) 203 / 31 75 645
☎ +49 (0) 173 / 274 0 277
✉ info@Aamgard.de
🌐 www.Aamgard.de